

# Шаровые краны для пара

сварка/сварка, EN (DIN), DN 15-250

Корпус:	Сталь, P235GH (1.0345)
Шар:	Нержавеющая сталь, X5CrNi18-10 (1.4301)
Шток:	Нержавеющая сталь, X8CrNiS18-9 (1.4305)
Уплотнение штока:	DN15-50, Графит
	DN65-150, KALREZ/EPDM
Уплотнение шара:	PTFE+GF
Управление:	Оцинкованная металлическая ручка
	Рекомендуем комплектацию механическим редуктором для размеров DN 200 и более

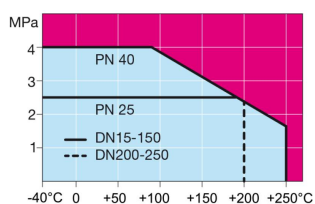


## Условия работы

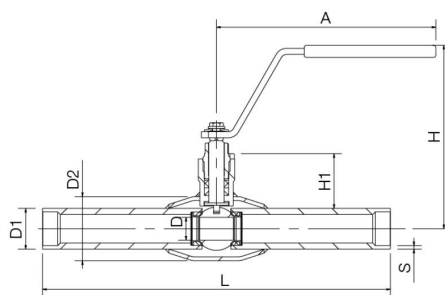
DN15-150: -40 °C – +250 °C

DN200-250: -40 °C – +200 °C

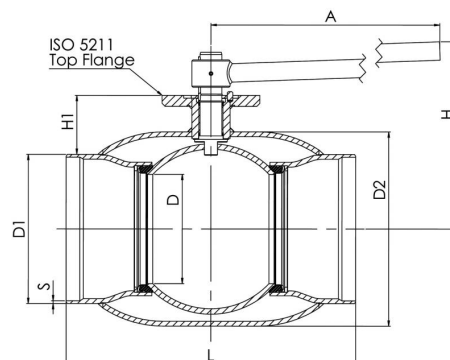
При температуре ниже -20 °C - обратитесь на завод-производитель.



DN 15 - 150



DN 200 - 250



DN	PN	Артикул	A	D	D1	D2	H	H1	L	S	кг
15	40	274 403	145	10	21,3	33,7	117	31	230	2	0,7
20	40	274 405	145	15	26,9	42,4	121	33	230	2,3	0,9
25	40	274 406	145	20	33,7	48,3	139	46	230	2,6	1,4
32	40	274 407	145	25	42,4	60,3	142	45	260	2,6	1,6
40	40	274 408	276	32	48,3	70	143	50	260	2,6	2,5
50	40	274 409	276	40	60,3	88,9	150	50	300	2,9	3,4
65	25	274 410	278	50	76,1	101,6	159	61	300	2,9	4,1
80	25	274 411	278	65	88,9	121	171	68	300	3,2	5,4
100	25	274 412	278	80	114,3	146	218	100	325	3,6	8,5
125	25	274 453	400	100	139,7	177,8	253	101	325	4	15,2
150	25	274 454	600	125	168,3	219,1	272	107	350	4	20,4
200	25	274 456	870	150	219,1	273	281	92	400	4,5	37,5
250	25	274 457	1200	200	273	355,6	343	108	530	5	75

# Шаровые краны для пара

внутренняя резьба/сварка, EN (DIN), DN 15-50

Корпус:	Сталь, P235GH (1.0345)
Шар:	Нержавеющая сталь, X5CrNi18-10 (1.4301)
Шток:	Нержавеющая сталь, X8CrNiS18-9 (1.4305)
Уплотнение штока:	DN15-50, Графит
	DN65-150, KALREZ/EPDM
Уплотнение шара:	PTFE+GF
Резьба:	ISO 7-1 Rp
Под приварку:	EN 12627
Управление:	Оцинкованная металлическая ручка

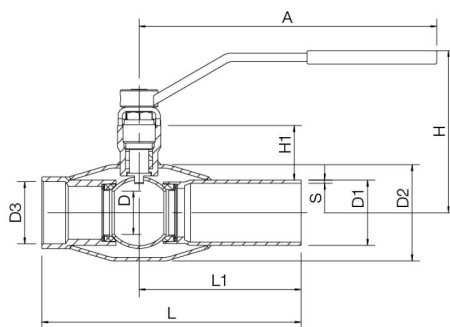
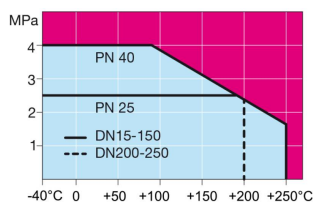


## Условия работы

DN15–150: -40 °C – +250 °C

DN200–250: -40 °C – +200 °C

При температуре ниже -20 °C - обратитесь на завод-производитель.



DN	PN	Артикул	A	D	D1	D2	D3	H	H1	L	L1	S	кг
15	40	274 003	145	10	21,3	33,7	R 1/2	117	31	158	115	2	0,7
20	40	274 005	145	15	26,9	42,4	R 3/4	122	33	168	117	2,3	0,8
25	40	274 006	145	20	33,7	48,3	R 1	138	46	172	115	2,6	1,2
32	40	274 007	145	25	42,4	60,3	R 1 1/4	142	45	195	130	2,6	1,5
40	40	274 008	276	32	48,3	70	R 1 1/2	143	50	205	130	2,6	2,5
50	40	274 009	276	40	60,3	88,9	R 2	150	50	240	150	2,9	3,4

# Шаровые краны для пара

внутренняя резьба/внутренняя резьба, DN 15-50

Корпус:	Сталь, P235GH (1.0345)
Шар:	Нержавеющая сталь, X5CrNi18-10 (1.4301)
Шток:	Нержавеющая сталь, X8CrNiS18-9 (1.4305)
Уплотнение штока:	DN15-50, Графит
	DN65-150, KALREZ/EPDM
Уплотнение шара:	PTFE+GF
Резьба:	ISO 7-1 Rp
Длина:	EN 16722
Управление:	Оцинкованная металлическая ручка

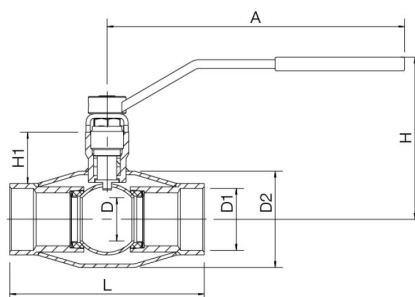
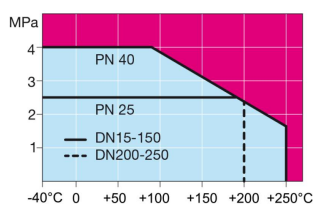


## Условия работы

DN15–150: -40 °C – +250 °C

DN200–250: -40 °C – +200 °C

При температуре ниже -20 °C - обратитесь на завод-производитель.



DN	PN	Артикул	A	D	D1	D2	H	H1	L	кг
15	40	274 153	145	10	R 1/2	33,7	118	30	85	0,5
20	40	274 155	145	15	R 3/4	42,4	122	31	100	0,6
25	40	274 156	145	20	R 1	48,3	138	44	115	0,9
32	40	274 157	145	25	R 1 1/4	60,8	142	43	130	1,2
40	40	274 158	276	32	R 1 1/2	70	143	47	150	2,1
50	40	274 159	276	40	R 2	88,9	150	48	180	2,8

# Шаровые краны для пара

фланец/фланец, DN 15-250

Корпус:	Сталь, P235GH (1.0345)
Шар:	Нержавеющая сталь, X5CrNi18-10 (1.4301)
Шток:	Нержавеющая сталь, X8CrNiS18-9 (1.4305)
Уплотнение штока:	DN15-50, Графит
	DN65-150, KALREZ/EPDM
Уплотнение шара:	PTFE+GF
Фланцы:	EN 1092-1
	Мы предлагаем PN 10, 16, 25, 40
Длина:	EN 558-1 (DIN 3202) DN 15–200
Управление:	Оцинкованная металлическая ручка
	Рекомендуем комплектацию механическим редуктором для размеров DN 200 и более

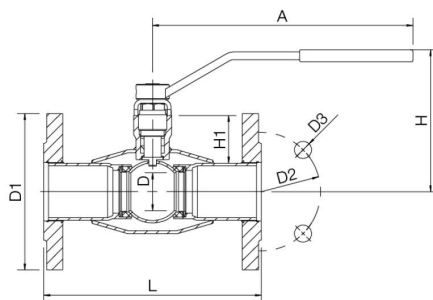
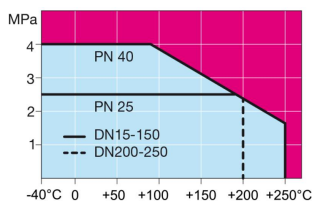


## Условия работы

DN15–150: -40 °C – +250 °C

DN200–250: -40 °C – +200 °C

При температуре ниже -20 °C - обратитесь на завод-производитель.



DN	PN	Артикул	A	D	D1	D2	D3	H	H1	L	Отверстия	кг
15	40	274 503	145	10	95	65	14	117	32	130	4	2
20	40	274 505	145	15	105	75	14	121	33	150	4	2,6
25	40	274 506	145	20	115	85	14	139	46	160	4	3,4
32	40	274 507	145	25	140	100	18	142	45	180	4	5
40	40	274 508	276	32	150	110	18	143	50	200	4	6,5
50	40	274 509	276	40	165	125	18	150	50	230	4	8,5
65	25	274 510	278	50	185	145	18	159	62	270	8	11
80	25	274 511	278	65	200	160	18	170	68	280	8	14
100	25	274 512	278	80	235	190	22	218	101	300	8	20,2
125	25	274 573	400	100	270	220	26	253	101	325	8	30
150	25	274 574	600	125	300	250	26	272	107	350	8	39
200	25	274 576	870	150	360	310	26	282	92	400	12	65
250	25	274 577	1200	200	425	370	30	349	108	500	12	112

# Шровые краны для пара с редукторами и приводами

сварка/сварка, EN (DIN), DN 125-250, с ручным редуктором

Корпус:	Сталь, P235GH (1.0345)
Шар:	Нержавеющая сталь, X5CrNi18-10 (1.4301)
Шток:	Нержавеющая сталь, X8CrNiS18-9 (1.4305)
Уплотнение штока:	DN15-50, Графит
	DN65-150, KALREZ/EPDM
Уплотнение шара:	PTFE+GF
Управление:	Оснащен ручным редуктором.
	Для уточнения типа и характеристик редуктора обратитесь к: <a href="http://www.vexve.com/en/actuators">www.vexve.com/en/actuators</a> .

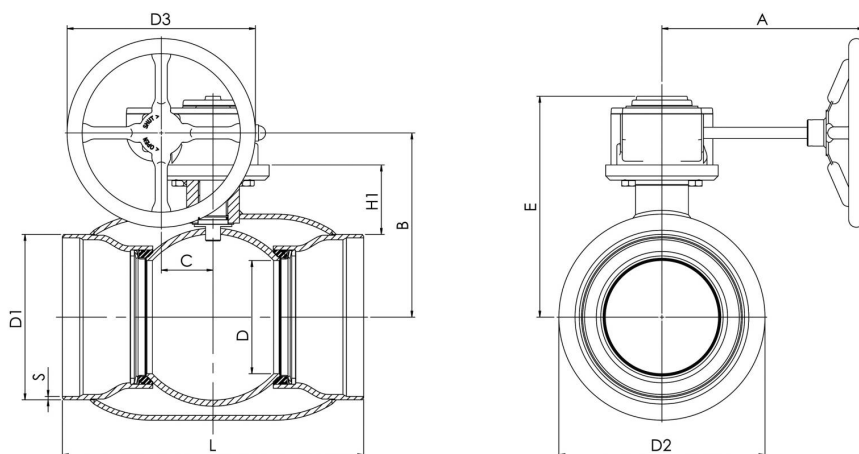
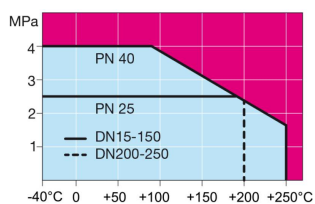


## Условия работы

DN15–150: -40 °C – +250 °C

DN200–250: -40 °C – +200 °C

При температуре ниже -20 °C - обратитесь на завод-производитель.



DN	PN	Артикул	A	B	C	D	D1	D2	D3	E	H1	L	S	кг
125	25	274 473	224	217	53	100	139,7	177,8	200	259	113	325	4	20
150	25	274 474	224	237	53	125	168,3	219,1	200	280	119	350	4,1	25
200	25	274 476	268	244	69	150	219,1	273	250	293	92	400	4,5	49
250	25	274 477	301	294	97	200	273	355,6	300	345	108	530	5	94

# Шровые краны для пара с редукторами и приводами

фланец/фланец, DN 125-250, с ручным редуктором

Корпус:	Сталь, P235GH (1.0345)
Шар:	Нержавеющая сталь, X5CrNi18-10 (1.4301)
Шток:	Нержавеющая сталь, X8CrNiS18-9 (1.4305)
Уплотнение штока:	DN15-50, Графит
	DN65-150, KALREZ/EPDM
Уплотнение шара:	PTFE+GF
Фланцы:	EN 1092-1
	Мы предлагаем PN 10, 16, 25, 40
Длина:	EN 558-1 (DIN 3202) DN 15-200
Управление:	Оснащен ручным редуктором.
	Для уточнения типа и характеристик редуктора обратитесь к: <a href="http://www.vexve.com/en/actuators">www.vexve.com/en/actuators</a> .

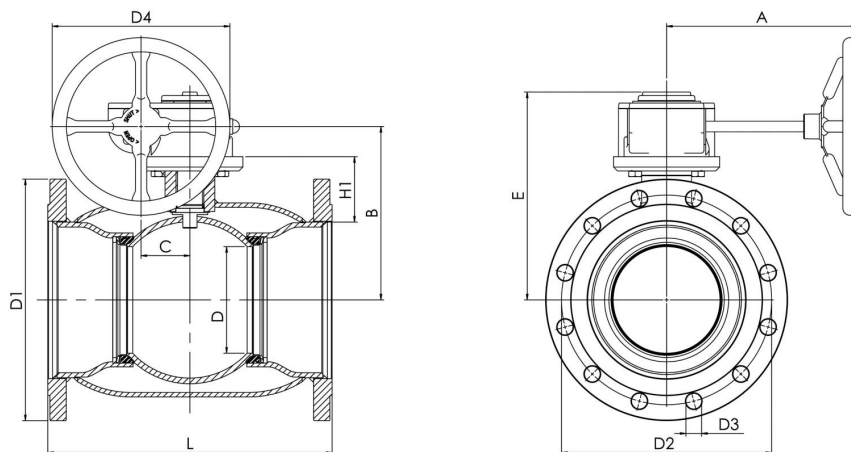
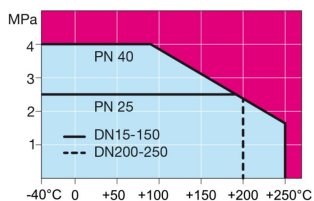


## Условия работы

DN15-150: -40 °C – +250 °C

DN200-250: -40 °C – +200 °C

При температуре ниже -20 °C - обратитесь на завод-производитель.



DN	PN	Артикул	A	B	C	D	D1	D2	D3	D4	E	H1	L	Отверстия	кг
125	16	274 533	224	216	53	100	250	210	18	200	258	112	325	8	30
150	16	274 534	224	236	53	125	285	240	22	200	279	118	350	8	37
200	16	274 536	268	244	69	150	340	295	22	250	293	92	400	12	68
250	16	274 537	301	294	97	200	405	355	26	300	345	108	500	12	122

# Шровые краны для пара с редукторами и приводами

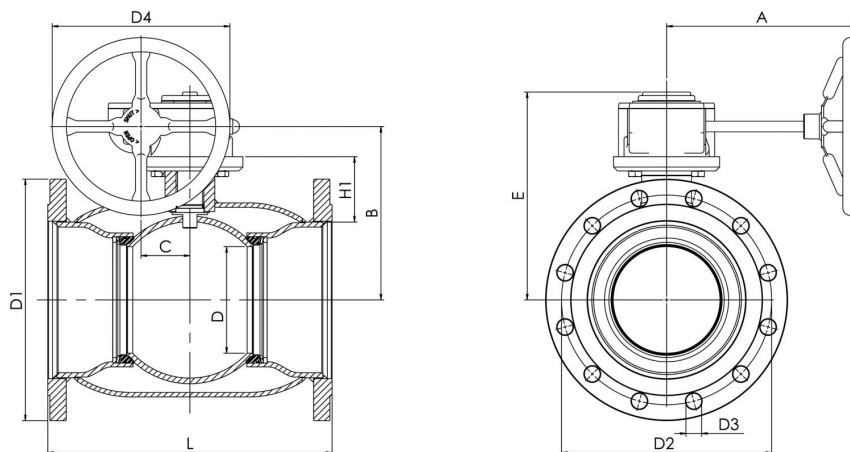
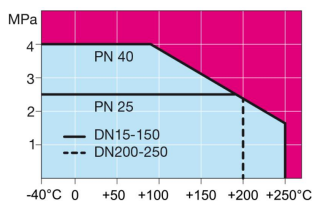
фланец/фланец, DN 125-250, PN 25, с ручным редуктором

Корпус:	Сталь, P235GH (1.0345)
Шар:	Нержавеющая сталь, X5CrNi18-10 (1.4301)
Шток:	Нержавеющая сталь, X8CrNiS18-9 (1.4305)
Уплотнение штока:	DN15-50, Графит
	DN65-150, KALREZ/EPDM
Уплотнение шара:	PTFE+GF
Фланцы:	EN 1092-1
	Мы предлагаем PN 10, 16, 25, 40
Длина:	EN 558-1 (DIN 3202) DN 15-200
Управление:	Оснащен ручным редуктором.
	Для уточнения типа и характеристик редуктора обратитесь к: <a href="http://www.vexve.com/en/actuators">www.vexve.com/en/actuators</a> .



## Условия работы

DN15-150: -40 °C – +250 °C  
 DN200-250: -40 °C – +200 °C  
 При температуре ниже -20 °C -  
 обратитесь на завод-производитель.



DN	PN	Артикул	A	B	C	D	D1	D2	D3	D4	E	H1	L	Отверстия	кг
125	25	274 593	224	216	53	100	270	220	26	200	258	112	325	8	35
150	25	274 594	224	236	53	125	300	250	26	200	279	118	350	8	44
200	25	274 596	268	244	69	150	360	310	26	250	293	92	400	12	78
250	25	274 597	301	294	97	200	425	370	30	300	345	108	500	12	134